

温控手冲壶使用说明书

型号：HQ1311VD

使用前请仔细阅读说明书，并保存以备后续作参考

目录：

1. 安全注意事项
2. 清洗时注意事项
3. 产品简介
4. 部件说明
5. 使用说明
6. 产品保养

1.安全注意事项

1. 电热水壶不打算由存在肢体、感官或精神能力缺陷或缺少使用经验和知识的人(包括儿童)使用,除非有负责他们安全的人对他们进行与器具使用有关的监督或指导,应照看好儿童,确保他们不玩耍本器具。
2. 如果电源软线损坏,为了避免危险,必须由制造商、其服务机构或类似的专业人员更换。
3. 电热水壶打算被用于家用和类似用途,例如:

- 商店、办公室或其他工作环境下的员工厨房；
- 农场住所；
- 在酒店、旅馆和其他住宅类型的环境中，供顾客使用；
- 仅提供床位和早餐的类似环境。

4. 电热水壶使用后需要进行清洗，且清洗时不能浸入水中。
5. 请勿用本产品加热除水以外的其他物体，加热时不要超过额定最大水位，否则热水会溢出或喷出导致漏水，煮水时，不能干烧。
6. 电热水壶应和电源基座配套使用，不能使用其他电源基座作配套，不得使用非本公司指定的零部件，电热水壶仅在提供的底座上使用。
7. 请将水壶移离底座再做加水操作，水壶放置到电源基座上必须擦干水壶底部的水迹，避免液体溢出至连接器。
8. 电热水壶在使用完毕后加热元件表面仍有余热，请冷却后再进行下一步操作。
9. 清洗前必须切断电源，避免触电风险，倒入 0.5L 白醋，浸泡一小时以上，倒出溶液，用湿布擦去残留沉淀物后注水烧开倒掉，用清水冲洗 4-5 次可再次使用。
10. 严禁将水壶，电源线，电源插头或电源基座浸入水中或其他液体中，以免发生危险。非专业人员检测，不要用其他外延电源线。请使用与水壶上标明的电压一致的电源插座。
11. 请单独使用 10A 的插座，切勿用万用插座与其他电器同时使用。
12. 电热水壶工作时，切勿放置不管。

13. 请把水壶放置在平坦的桌面，不要将电热水壶靠近电源放置(塑料部件会被损坏)，也不可靠近或置于任何电器之上。
14. 操作时，请使用安全手柄，不要触摸热壶体或从壶嘴和壶中溢出的热蒸汽。烧水时，须盖上壶盖，烧水过程中不可打开壶盖，以免烫伤。
15. 不要让电源线挂在桌边或接触到高温物体。电热水壶长期不用时，请将电源线储存在电源基座的电源线藏线槽中。
16. 下列情况必须保证电源是断开的：壶中无水时，加水时，不使用时，清洁或移动电热水壶时，电热水壶出现问题时。
17. 电热水壶若出现任何损坏情况，请将产品送至特约服务中心进行检修后再使用。用户切不可自行修理。注意：请用户不要自行拆开壶身底盖或电源基座。
18. 请不要在任何缝隙或开口孔位插入任何物体。

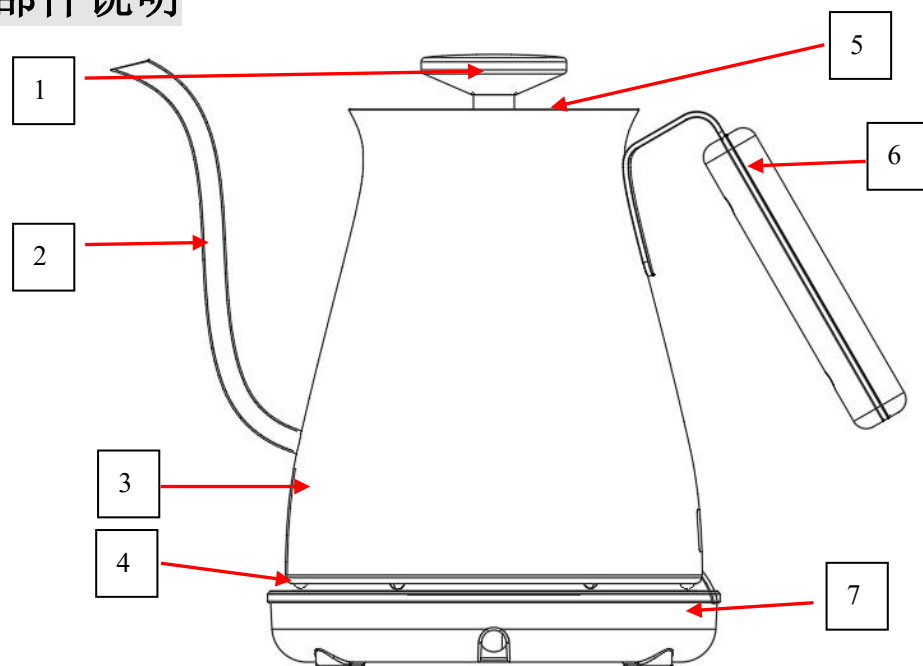
2.清洗时注意事项

1. 清洗前，请先拔掉电源线插头
2. 请在水壶冷却后，才可进行清洗
3. 水壶的电器部分不能侵入水中，防止漏电现象发生
4. 水壶表面可用湿软物料清洗，但不要用有毒的清洁剂清洗

3. 产品简介

本系列电子电热水壶，理性化设计，为您的生活带来方便和快乐；给您享受快速烧水的同时，电路板控制为您节时省电。采用优质温控器保护，水开后可自动断电，干烧后安全保护断电，可 360 度旋转底座。壶身为高质量不锈钢，有效减少水垢，使壶内更清洁，身体更健康

4. 部件说明






①壶盖提手 ②壶嘴 ③壶身 ④壶身底盖 ⑤壶盖 ⑥手柄 ⑦底座

参数规格

型号	HQ1311VD
额定电源	220V~ 50Hz
额定功率	1200W
额定容量	0.8L

5.使用说明

1. 首次使用水壶时，需要进行必要的 1-2 次烧水清洗，操作方法为：将水壶内注水至水位线最大刻度处，烧开后倒掉，并用冷水冲洗

2. 打开壶盖，把水壶移开电源底座，向水壶加入清水，注意不要超过水壶最大水位线，然后盖下壶盖扣紧关好，放在电源底座上
3. 电源线从电源底座内拉出并调整至所需长度，把底座平放，电源线插头插在额定电源上，通电后“B B B”响三声. 保温按键灯、LCD 显示屏、电源指示灯从左到右逐一闪亮一次后除电源指示闪亮外，其于灯全灭，进入待机状态
4. 在待机状态时，按“+”“-”键设置到所需温度值，显示屏显示所设置的温度，设置温度后 3 秒自动进入加热工作状态或按  键进入加热状态，显示屏转换显示实际水温，电源键指示灯长亮，煲水到水温设置温度值时会“B B B”响三声，然后断电
5. 在煲水过程中，按“+”“-”键重新设置温度 3 秒后自动进入加热工作状态或按  键，会按新设置的温度煲水，设置温度值会在 140°F-212°F 范围内按 1°F 设置单位增减，每按一下会“B”一声，长按会连续增减
6. 煲水前、煲水过程中或煲水后，按下  键可进入煮水后保温模式，此时保温指示灯长亮，电源指示灯长亮

6.产品保养

为了延长电热水壶使用寿命，应定期清洁水壶内的矿物沉淀物。清洁前应拔下电源插头，电热水壶应在冷却状态下。切勿用钢丝球及任何化学研磨粉状的清洁剂，来清洁水壶内部和外表面